

5166

BGI/GUV-I 5166



Information

Sicherheit von Regalen

Impressum

Herausgeber:
Deutsche Gesetzliche
Unfallversicherung e.V. (DGUV)

Mittelstraße 51
10117 Berlin
Tel.: 030 288763800
Fax: 030 288763808
E-Mail: info@dguv.de
Internet: www.dguv.de

Fachbereich „Handel und Logistik“,
Sachgebiet „Fördern, Lagern, Logistik im Warenumsschlag“ der DGUV.
Ansprechpartner:
Dipl.-Ing. Franco Rovedo (BGHW)
Tel.: 0621-1835912

Layout & Gestaltung:
Deutsche Gesetzliche Unfallversicherung e.V. (DGUV), Medienproduktion

Fotos:
Tjerk Bregmann (Abb. 5),
alle anderen Fotos inkl. Titelfoto Berufsgenossenschaft Handel und Warendistribution
(BGHW)

Oktober 2012

BGI/GUV-I 5166 zu beziehen bei Ihrem zuständigen Unfallversicherungsträger
oder unter www.dguv.de/publikationen

Sicherheit von Regalen

Inhaltsverzeichnis

	Seite
1 Rechtliche Grundlagen	5
2 Anforderungen aus der DIN EN 15 635	7
3 Anforderungen an die befähigte Person für die regelmäßige Prüfung	8
4 Anforderungen an die befähigte Person für die interne Prüfung	8
5 Prüfumfang	9
5.1 Wurde das Regal entsprechend der Montageanleitung aufgebaut?.....	9
5.2 Sind Schäden an Teilen der Konstruktion vorhanden?.....	9
5.3 Einstufung der Schäden.....	10
5.4 Sind Schäden durch Stoßeinwirkung oder Überlastung an Trägern vorhanden?....	11
5.5 Stehen die Regalstützen lotrecht?.....	12
5.6 Sind Risse in Schweißnähten oder im Grundmaterial vorhanden?.....	12
5.7 Wie sind der Zustand und die Wirksamkeit der Sicherungen (Aushebesicherungen, Sicherung gegen Verschieben der Stützen und Anfahrerschutz)?.....	13
5.8 Wie ist der Zustand des Gebäudebodens?.....	14
5.9 Wie ist die Lage der Lasten auf der Palette?.....	14
5.10 Wie ist die Position der Ladeinheit auf dem Regal?.....	14
5.11 Sind Belastungs- und Informationshinweise vorhanden und aktuell?.....	15
5.12 Sind die Regale zu schwer beladen?.....	16
5.13 Ist die Stabilität der Ladeeinheiten gegeben?.....	16
5.14 Werden die Maximalmaße der Ladeeinheiten eingehalten?.....	17
6 Dokumentation	18
7 Durchzuführende Maßnahmen	18
8 Instandsetzung der Regale	20
9 Erhöhung der Sicherheit im Lager	21
Anhang	22

1 Rechtliche Grundlagen

Grundlage für die Bau- und Ausrüstungsbestimmungen von Regalen ist das Produktsicherheitsgesetz (ProdSG). Für kraftbetriebene Regale gilt zusätzlich die 9. Verordnung zum Produktsicherheitsgesetz (Maschinenverordnung), mit der die Maschinenrichtlinie in Deutsches Recht umgesetzt wurde. Für den Betrieb und die Prüfung ist die Betriebssicherheitsverordnung (BetrSichV) anzuwenden.

Die Anforderungen aus dem Produktsicherheitsgesetz und der Maschinenverordnung werden durch harmonisierte europäische Normen konkretisiert. Soweit noch keine derartigen Normen vorliegen, kann weiterhin die Regel „Lagereinrichtungen und -geräte“ (BGR 234) angewendet werden; dies betrifft zurzeit die Beschaffenheit nicht kraftbetriebener Regale und Schränke mit Ausnahme von Palettenregalen, die „europäisch“ geregelt sind.

Die wichtigsten europäischen Normen bzgl. der Bau- und Ausrüstungsbestimmungen sind die DIN EN 15 095 „Kraftbetriebene verschiebbare Paletten- und Fachbodenregale, Umlaufregale und Lagerlifte – Sicherheitsanforderungen“ sowie die DIN EN 15 512 „Ortsfeste Regalsysteme aus Stahl – Verstellbare Palettenregale – Grundlagen der statischen Bemessung“. Hinsichtlich des Betriebes und der Prüfung von Regalen ist es die DIN EN 15 635 „Ortsfeste Regalsysteme aus Stahl – Anwendung und Wartung von Lagereinrichtungen“. Die DIN EN 15 620 „Ortsfeste Regalsysteme aus Stahl – verstellbare Palettenregale – Grenzabweichungen, Verformungen und Freiräume“ und die DIN EN 15 629 „Ortsfeste Regalsysteme aus Stahl – Spezifikation von Lagereinrichtungen“ geben eine Hilfestellung bei der Planung und Beschaffung eines Regalsystems.

In welchen Fällen Prüfungen erforderlich sind, ist in § 10 Abs. 2 der Betriebssicherheitsverordnung geregelt: Darin heißt es:



Abb. 1 Palettenregal



Abb. 2 Verfahrbares Kragarmregal



Abb. 3 Einfahrregal



Abb. 4 Verfahrbares Fachbodenregal

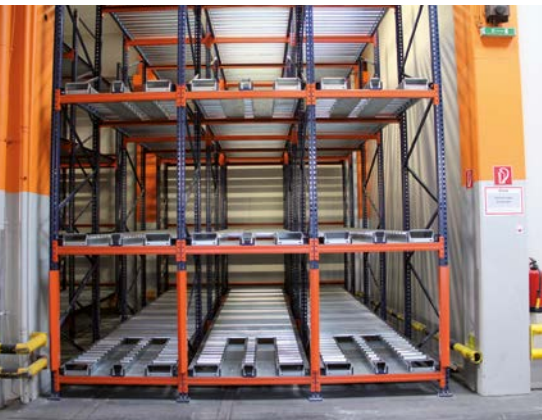


Abb. 5 Einschubregal (Bild: Tjerk Bregman)

„Unterliegen Arbeitsmittel Schäden verursachenden Einflüssen, die zu gefährlichen Situationen führen können, hat der Arbeitgeber die Arbeitsmittel entsprechend den nach § 3 Abs. 3 ermittelten Fristen durch hierzu befähigte Personen überprüfen zu lassen.“

Der Unternehmer muss grundsätzlich selbst prüfen, ob seine Arbeitsmittel Schäden verursachenden Einflüssen unterliegen und ob solche Schäden zu gefährlichen Situationen führen können. Stellt er fest, dass beides zutrifft, muss er Prüfungen durchführen lassen. Dies gilt grundsätzlich für alle Regale (zum Beispiel Palettenregale, Kragarmregale, Fachbodenregale, Einfahrregale, Durchlaufregale). Regale, die von Hand be- und entladen werden, sind zwar nicht ausgenommen, in der Regel können hier aber Schäden verursachende Einflüsse oder Gefährdungen ausgeschlossen werden, so dass auf regelmäßige Prüfungen nach § 10 BetrSichV verzichtet werden kann.

Mit Schäden verursachenden Einflüssen, die zu gefährlichen Situationen führen können, ist zum Beispiel dann zu rechnen, wenn Regale mit Gabelstaplern oder sonstigen Flurförderzeugen beladen und entladen werden. Bei kraftbetriebenen Regalen ist immer damit zu rechnen, auch dann, wenn sie von Hand be- und entladen werden.

Die Prüfung von Regalen ist ein wesentlicher Bestandteil der DIN EN 15 635, worauf nachfolgend näher eingegangen wird.

2 Anforderungen aus der DIN EN 15 635

Die Norm weist besonders eindringlich darauf hin, dass Lagereinrichtungen nur für eine sorgfältige Benutzung ausgelegt sind. Es dürfen keine zusätzlichen Kräfte beim Absetzen oder Aufnehmen der Ladeeinheiten auftreten, z. B. durch zu schnelles Absetzen der Paletten auf die Träger oder durch Anstoßen mit der Palette an die Regalstützen. Ebenso ist das mögliche Anfahren von Regalen durch das Flurförderzeug bei deren Bemessung in der Norm in keiner Weise berücksichtigt worden. Es wird auf die große Verantwortung des Betreibers hingewiesen, die Regale in einem ordnungsgemäßen Zustand zu halten. Die Regale sind regelmäßig auf Sicherheit und speziell auf etwaige entstandene Beschädigungen zu kontrollieren. Reparaturen sind in wirksamer Weise zeitnah unter Beachtung der ständigen Sicherheit des Regals zu erledigen.

Alle Regale sind systematisch und regelmäßig zu inspizieren, wobei dies üblicherweise von der Regal-Aufstellfläche aus durchgeführt wird. Im unteren Bereich der Regale ist mit den meisten Beschädigungen zu rechnen.

Wenn Grund zu der Annahme besteht, dass auch in höheren Bereichen Beschädigungen zu finden sind, so muss intensiver geprüft werden.

Die Norm unterscheidet zwischen einer „Experteninspektion“, die mindestens alle 12 Monate durch eine „fachkundige Person“ durchzuführen ist, und anderen Inspektionen oder Sichtkontrollen, die in kürzeren Zeitabständen durchzuführen sind (wöchentlich oder in Abständen, die auf der Grundlage einer Risikoanalyse durch den Lagerverantwortlichen festzulegen sind). Um Missverständnisse zu vermeiden, werden die Prüfungen wie folgt definiert:

- „Regelmäßige Prüfung durch eine befähigte Person“ entspricht der Experteninspektion durch eine fachkundige Person.
- „Interne Prüfung durch eine befähigte Person“ entspricht den Inspektionen oder Sichtkontrollen, die in kürzeren Zeitabständen durchzuführen sind.

Inhaltlich unterscheiden sich die Prüfungen grundsätzlich nicht. Allerdings kann bei der internen Prüfung der Prüfumfang zum Beispiel auf die Teile des Regals, bei denen Schäden beziehungsweise Mängel zu erwarten sind, reduziert werden. Hierzu sind Vorgaben durch den Lagerverantwortlichen zu machen.

3 Anforderungen an die befähigte Person für die regelmäßige Prüfung

Die regelmäßigen Prüfungen sind durch eine befähigte Person durchzuführen. In der technischen Regel für Betriebssicherheit TRBS 1203 wird gefordert, dass die befähigte Person über Fachkenntnisse verfügen muss. Diese Fachkenntnisse muss sie durch eine abgeschlossene Berufsausbildung, durch Berufserfahrung sowie durch eine zeitnahe berufliche Tätigkeit im Umfeld der anstehenden Prüfung des Prüfgegenstands und eine angemessene Weiterbildung erworben haben. Ebenso darf die befähigte Person bei ihrer Prüftätigkeit keinen fachlichen Weisungen unterliegen und darf wegen dieser nicht benachteiligt werden.

Diese Anforderungen erfüllen zum Beispiel qualifizierte und erfahrene Monteure der Hersteller und Wartungsfirmen sowie entsprechend qualifiziertes Personal des Betreibers.

4 Anforderungen an die befähigte Person für die interne Prüfung

Die internen Prüfungen werden in aller Regel durch betriebszugehöriges Personal durchgeführt. Auch sie müssen – entsprechend ihrer Prüfaufgabe – den Anforderungen an eine befähigte Person genügen. So ist es für die interne Prüfung zum Beispiel nicht erforderlich, zu kontrollieren, ob das Regal nach Montageanleitung aufgebaut ist, wenn die Regalgeometrie (Fachhöhen, Spannweiten) nie verändert wird.

Es liegt in der Verantwortung des Unternehmers, eine geeignete Person auszuwählen, die die regelmäßige beziehungsweise die interne Prüfung der Regale vornimmt.

5 Prüfumfang

Nachfolgend sind die wesentlichen Kriterien dargestellt, die bei der regelmäßigen bzw. bei der internen Prüfung zu beachten sind:

5.1 Wurde das Regal entsprechend der Montageanleitung aufgebaut?

Erforderliche Verbände müssen vorhanden und an der richtigen Stelle angeordnet sein. Bei Veränderungen an der Trägeranordnung ist zu prüfen, ob die vorhandenen Verbände anders angeordnet werden müssen. Die in der Montageanleitung angegebene Anordnung der Distanzstücke zwischen Doppelregalen sowie die Richtung der Verbände müssen eingehalten sein.

Die Tragfähigkeitsangaben müssen den vorhandenen Feldweiten, den Fachhöhen und evtl. der Anzahl der Felder entsprechen (Veränderungen der Feldweiten, der Fachhöhen und Anzahl der Felder können die Tragfähigkeit erheblich beeinflussen).



Abb. 6 Überprüfung der Fachhöhe

5.2 Sind Schäden an Teilen der Konstruktion vorhanden?

Die Norm DIN EN 15 635 unterscheidet bei Schäden an Stützen und Verbänden von Palettenregalen zwischen einer grünen, einer orangefarbenen und einer roten Gefahrenstufe. Die Grenzwerte für die grüne Gefahrenstufe sind bei der Stütze maximal 3 Millimeter Abweichung auf einer Länge von 1,00 Meter quer zur Gassenrichtung. In Gassenrichtung sind es 5 Millimeter. Bei den Verbänden ist der Grenzwert für die grüne Gefahrenstufe bei 10 Millimeter je Meter erreicht. Werden die Werte verdoppelt, so wird der maximale Grenzwert für die orangefarbene Gefahrenstufe erreicht. Bei größeren Werten handelt es sich um die rote Gefahrenstufe.

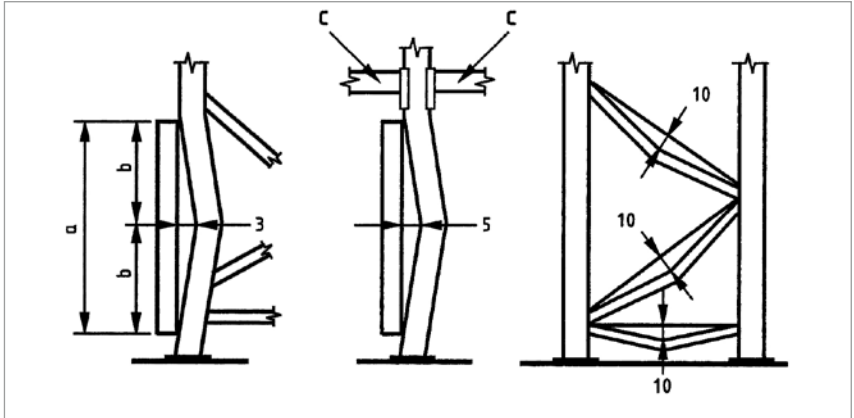


Abb. 7: Grenzwerte für die Gefahrenstufen (Bild 14 aus DIN EN 15 635:2009-08)

5.3 Einstufung der Schäden

Die grüne Gefahrenstufe bedeutet, dass nur eine Überwachung erforderlich ist, wobei eine Verminderung der auf dem Belastungsschild angegebenen Tragfähigkeit nicht erforderlich ist. Die Regalbauteile werden als sicher und betriebsfähig betrachtet. Eine Kennzeichnung der beschädigten Bauteile (zum Beispiel durch farbliche Markierung) und Dokumentation ist dennoch erforderlich.

Die orangefarbene Gefahrenstufe bedeutet, dass es sich um eine gefährliche Beschädigung handelt, die ein baldmöglichstes Handeln erfordert. Sofern Regale mit Beschädigungen der Gefahrenstufe orange entlastet werden, dürfen diese vor der Instandsetzung nicht erneut belastet werden.

Die rote Gefahrenstufe stellt eine sehr schwere Beschädigung dar, die ein umgehendes Handeln erfordert. Das Regal ist umgehend zu entlasten und zu sperren, bis die Reparatur durchgeführt wurde.

Sofern keine Angaben über zulässige Verformungen vorliegen (zum Beispiel für Kragarmregale, Einfahrregale), müssen festgestellte Beschädigungen, die die Sicherheit beeinträchtigen könnten, in jedem Fall behoben oder das Regal außer Betrieb genommen werden.



Abb. 8 Beschädigtes Kragarmregal

5.4 Sind Schäden durch Stoßeinwirkung oder Überlastung an Trägern vorhanden?

Die maximale Durchbiegung von Trägern bei Nennlast ist mit $1/200$ der Spannweite vorgegeben, was einem Wert von 5 Millimeter pro Meter entspricht. Wird also bei voll ausgelastetem Regal eine größere Durchbiegung als 5 Millimeter pro Meter gemessen (zum Beispiel durch Anbringen von zwei 5 Millimeter starken Distanzstücken an den Enden einer 1 m langen Wasserwaage, die dann von unten an den Träger gehalten wird), so muss davon ausgegangen werden, dass entweder das Regal im Moment überladen ist oder zuvor derart überlastet wurde, dass plastische Deformationen auftraten. In einem solchen Fall muss das Regal entlastet werden. Es muss dann überprüft werden, ob das Regal überladen war und ob bleibende Verformungen aufgetreten sind. Als zulässige plastische Deformation im unbelasteten Zustand werden maximal 20 Prozent der Durchbiegung bei Nennlast angegeben, das heißt maximal $1/1000$ der Spannweite, was 1 Millimeter pro Meter entspricht.

Als kritisch zu betrachten sind auch eventuelle horizontale plastische Verformungen, weil diese leicht zum Knicken oder Beulen der Träger führen können. Als Grenzwert sind 50 Prozent der normalen vertikalen Durchbiegung unter der vollen Arbeitsbelastung angegeben, was maximal 2,5 Millimeter pro Meter entspricht.



Abb. 9 Beschädigter Regalträger



Abb. 10 Messung der Schiefstellung mit digitaler Wasserwaage

5.5 Stehen die Regalstützen lotrecht?

Ob eine Überlastung der Träger vorliegt, lässt sich am besten vom Ende einer Gasse feststellen. Beim Blick in Längsrichtung ist eine übermäßige Durchbiegung leicht erkennbar. Im Zweifelsfall sollte nachgemessen werden.



Abb. 11 Unfachmännisch geschweißte Stütze

5.6 Sind Risse in Schweißnähten oder im Grundmaterial vorhanden?

Sofern der Hersteller in seiner Betriebsanleitung keine strengeren Werte vorgibt, beträgt die maximal zulässige Schiefstellung 0,5 Prozent. Durch Anbringen eines 5 Millimeter starken Distanzstückes an einem Ende einer 1 m langen Wasserwaage kann der Grenzwert der Schiefstellung gemessen werden. Es kann aber auch eine digitale Wasserwaage eingesetzt werden, die die Schiefstellung direkt anzeigt.



Abb. 12 Gerissene Schweißnaht an der Fußplatte der Stütze

Bei gerissenen Schweißnähten ist eine Reparatur nur dann möglich, wenn genaue Kenntnisse über die Werkstoffe bzw. Zusatzwerkstoffe vorliegen, so dass Schweißungen durchgeführt werden können. Liegen diese Kenntnisse nicht vor oder sind Risse im Grundmaterial vorhanden, sind die Stützen auszuwechseln.

Unsachgemäßes Schweißen an Regalstützen verändert das Gefüge im Material, was zu erheblichen Tragfähigkeitsverlusten führt, mit dem Risiko eines Regaleinsturzes.

5.7 Wie sind der Zustand und die Wirksamkeit der Sicherungen (Aushebesicherungen, Sicherung gegen Verschieben der Stützen und Anfahrerschutz)?

Die Aushebesicherungen müssen alle vorhanden und ordnungsgemäß eingelegt sein. Nach DIN EN 15512 müssen sie einer Aushebekraft von mindestens 5000 Newton widerstehen. Ein Maximalwert ist nicht vorgegeben, insofern können zukünftig auch Verschraubungen als Aushebesicherungen eingesetzt werden. (Anm.: Die BGR 234 hatte eine Aushebekraft von mindestens 7500 Newton und höchstens 10000 Newton gefordert).

Die Stützen müssen gegen Verschieben gesichert sein (zum Beispiel mit Bodenankern oder durch Schweißverbindungen mit im Boden eingelassenen Stahlschienen).

An den Eckbereichen von Regalen, die mit nicht leitliniengeführten Fördermitteln be- oder entladen werden, muss ein Anfahrerschutz angebracht sein, der mit dem Boden verankert ist und nicht mit den Regalstützen verbunden sein darf. (Anm.: Die EN 15512 spricht hierbei von einem Stützenschutz).

Die Höhe des Anfahrsschutzes ist nach der BGR 234 mit mindestens 300 Millimeter Höhe festgelegt. In der DIN EN 15512 wird allerdings eine Höhe von 400 Millimeter gefordert, so dass zukünftig der Anfahrerschutz eine Höhe von 400 Millimeter haben wird.



Abb. 13 Fehlende Aushebesicherung



Abb. 14 Besonders stabil ausgeführter Anfahrerschutz

5.8 Wie ist der Zustand des Gebäudebodens?

Wurde ein Regal auf einen Untergrund gestellt, der keine ausreichende Festigkeit hat, sinken die Stützen ein. Dies führt zu einer Schiefstellung der Regale. In diesem Fall ist ein erneutes Ausrichten erforderlich, wobei für eine bessere Druckverteilung gesorgt werden muss, zum Beispiel durch eine Fundamentierung oder durch Druckverteilungsbleche.

5.9 Wie ist die Lage der Lasten auf der Palette?

Eine unsymmetrische Lastverteilung auf der Palette führt auch zu einer unsymmetrischen Belastung des Regals. Wird mit einer unsymmetrischen Lastverteilung auf der Palette die volle Tragfähigkeit des Regals ausgenutzt und ist die Unsymmetrie bei mehreren gleichartig beladenen Paletten vorhanden, so führt dies zu einer Überlastung sowohl der Träger als auch der Stützen. Es muss entweder die Tragfähigkeit des Regals verringert oder für eine gleichmäßige Verteilung der Last auf der Palette gesorgt werden.

5.10 Wie ist die Position der Ladeeinheit auf dem Regal?



Abb. 15 zu tief eingelagerte Palette führt zu einer Überlastung der inneren Stützen und Trägern

Eine ähnliche Situation ergibt sich, wenn die gleichmäßig belastete Palette nicht symmetrisch auf dem Regal abgesetzt wird, etwa wenn die Palette zu tief in das Regal eingelagert wird. Bei einem Trägerabstand von 1 Meter ergibt ein Versatz von 6 Zentimetern bei einer Europalette eine um 12 Prozent höhere Beanspruchung der Träger und der Stützen.

5.11 Sind Belastungs- und Informationshinweise vorhanden und aktuell?

Die in der DIN EN 15 635 beispielhaft angegebenen Belastungsangaben entsprechen der Forderung aus der DIN EN 15 512, die – anders als die BGR 234 – nicht die Angabe der Fach- und Feldlasten, sondern des maximal zulässigen Gewichtes der Ladeeinheit und der maximal zulässigen Feldlast fordert.

Ebenso können die beispielhaft angegebenen Hinweise im Einzelfall nützlich sein, wobei man sich auf diejenigen beschränken sollte, die für den eigenen Betrieb zutreffen, zum Beispiel „Regale nicht besteigen“, „Schäden an Lagereinrichtungen sofort Herrn Müller (Telefon 0815) oder Frau Schmitt (Telefon 4711) melden“.







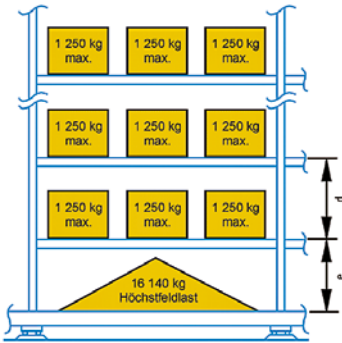
     	<p>Regelmäßige Inspektion durchführen. Überprüfen: *die richtige Anwendung und Nutzen *Belastungen liegen innerhalb der zulässigen Sicherheitswerte *unfallbedingte Schäden bzw. Verrücken von Konstruktionsstellen</p>	<table border="1"> <tr> <td>Lieferdatum: 01.01.2008</td> <td>Projekt-Nr. 1234</td> </tr> </table>	Lieferdatum: 01.01.2008	Projekt-Nr. 1234
	Lieferdatum: 01.01.2008	Projekt-Nr. 1234		
	<p>SÄMTLICHE SCHÄDEN SIND DEM FÜR DIE SICHERHEIT DER LAGEREINRICHTUNG VERANTWORTLICHEN ZU MELDEN</p>			
	<p>Keine Veränderungen der Konstruktion vornehmen ohne: *Überprüfung der Auswirkungen anhand der technischen Daten des Herstellers oder *Genehmigung des Lieferanten zu besorgen</p>			
	<p>REGALE NICHT BESTEIGEN</p>			
	<p>Vgl. EN 15635 „Ortsfeste Regalsysteme aus Stahl – Anwendung und Wartung von Lagereinrichtungen“</p>			
<p>Im Zweifelsfall IMMER den Lieferanten einschalten</p>				
<p>sämtliche Lasten müssen gleichmäßig verteilt sein</p> <p>Einrichtungslieferant:</p>				

Abb. 16: Beispiel der Belastungsangaben für ein verstellbares Palettenregal (Abb. B.5 aus DIN EN 15635: 2009-08)

5.12 Sind die Regale zu schwer beladen?

Bei der zulässigen Beladung von Regalen ist darauf zu achten, dass bei der Bemessung von einer reinen Streckenlast ausgegangen wurde. Wird anstatt einer Streckenlast zum Beispiel eine reine Punktlast in der Mitte des Regalfachs eingelagert, so halbiert sich die Tragfähigkeit bzw. die Spannung in den Trägern verdoppelt sich. Es ist darauf zu achten, dass die maximale Fachlast nur dann ausgenutzt werden kann, wenn sie über das ganze Regalfach verteilt ist. Gleichmäßig beladene Paletten werden dabei näherungsweise als Streckenlast betrachtet. Tabelle 1 zeigt die Abhängigkeit der Trägerlastbeiwerte vom Belastungsmuster (Auszug aus DIN EN 15 512).

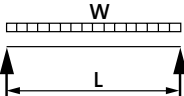
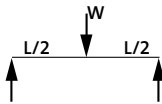
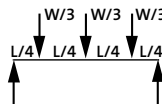
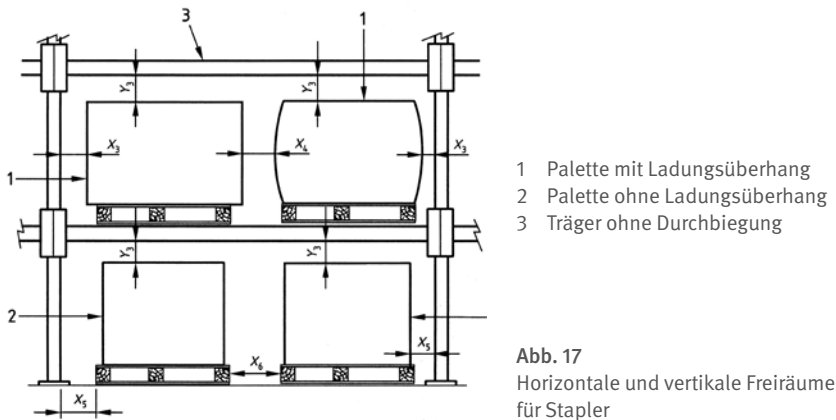
Belastungsmuster	Trägerlastbeiwert
	1,0
	2,0
	1,33

Tabelle 1: Abhängigkeit der Trägerlastbeiwerte vom Belastungsmuster (Auszug aus Tabelle F.1, DIN EN 15 512: 2010-09)

5.13 Ist die Stabilität der Ladeeinheiten gegeben?

Ladung und Palette beziehungsweise sonstige Lagergeräte müssen in einem ordnungsgemäßen Zustand sein, um zu vermeiden, dass Lasten beim Ein- und Auslagern herabfallen und dadurch Beschädigungen am Regal hervorrufen oder Personen treffen können.



5.14 Werden die Maximalmaße der Ladeeinheiten eingehalten?

Um ein Anstoßen der Last bzw. der Palette mit den Stützen oder Trägern zu vermeiden, ist es wichtig, dass die vorgegebenen maximalen Abmessungen der Ladeeinheiten nicht überschritten werden. Bis zu einer Höhe von 9 Metern müssen dabei die seitlichen Abstände zwischen Stützen und Ladeeinheit bzw. zwischen den Ladeeinheiten selbst mindestens 75 Millimeter betragen. Detaillierte Angaben hierzu sind in Abschnitt 5.4 der DIN EN 15 620 enthalten, wo die Freiräume in Abhängigkeit des eingesetzten Flurförderzeuges und der Einlagerhöhe genannt sind.

Höhe Y_n des Trägers vom Boden bis in eine Trägerhöhe von [mm]	X_3, X_4, X_5, X_6 [mm]	Y_3 [mm]
3000	75	75
6000	75	100
9000	75	125
13000	100	150

Tabelle 2: Horizontale und vertikale Freiräume für Stapler in einem Feld (Tabelle 4 aus DIN EN 15 620: 2010-05)

6 Dokumentation

Die durchgeführten Prüfungen, festgestellte Mängel und deren Beseitigung sind entsprechend § 11 BetrSichV zu dokumentieren (schriftlicher Nachweis). Dies kann beispielsweise mit Hilfe einer Tabelle erfolgen, in der die festgestellten Schäden und die erforderlichen Maßnahmen festgehalten werden. Die Dokumentation ist mindestens bis zur nächsten regelmäßigen Prüfung aufzubewahren. Sind an dem Regal Reparaturen durchzuführen, ist es zweckmäßig, die Dokumentation über die gesamte Lebensdauer des Regals aufzubewahren, um zu jedem Zeitpunkt feststellen zu können, von wem und in welchem Umfang die Reparaturarbeiten durchgeführt wurden.

7 Durchzuführende Maßnahmen

Die im Prüfprotokoll beschriebenen Maßnahmen müssen entsprechend den Vorgaben des Lagerleiters durchgeführt werden, die notwendige Entlastung stark beschädigter Regale muss unverzüglich erfolgen.

Ort: Prüfer: Datum:

Regalart:	Palettenregal
Adresse:	Fa. Muster Nahestraße 10 66666 Musterstadt
Gebäude:	Halle 2
Regalart:	Palettenregal
Hersteller:	Regalhersteller Regalstraße 10 11111 Hausen
Regaltyp:	XYZ 20
Max. Feldlast:	20 t
Max. Fachlast:	2,25 t
Montage-/Betriebsanleitung vorhanden:	ja/nein
Prüfgegenstand	Beschädigung/Mangel
B = Belastungsangaben	b = beschädigt
D = Diagonalverband	f = fehlt
E = Eck-Anfahrerschutz	u = unsymmetrisch eingelagert
L = Lotrechter Zustand der Regale	
LaPa = Lage Palette/Ware	Maßnahmen
S = Stütze	i = instand setzen
Se = Seitliche Herabfallsicherung	m = montieren
Si = Sicherungstift	e = ersetzen
T = Traverse	z = zentrisch einlagern
V = Verankerung	

Pos.	Reihe	Platz	Prüfgegenstand	Beschädigung/ Mangel	Maßnahme	Bemerkung	Erledigt
1	2	184	S	b, orange	e		
2	2	193	S	b, rot	i	Felder entlasten	
3	4	315	S	b, orange	i		
4	5	456	Si	f	m		
5	5	473	L	Schiefstellung Stütze	ausrichten	Felder entlasten	
6	7	619	T	b, 2. Träger von unten	e	Fach entlasten	
7	9	alle	B	f	m	Belastungsangaben an Stirnseite anbringen	
8	10	alle	LaPa	u	z	alle Paletten 5 cm vorziehen	

Muster für die Dokumentation einer Prüfung

8 Instandsetzung der Regale



Abb. 18 repariertes Regal: nach dem Richten wurde die Stütze mit einer Verstärkung versehen

Die beschädigten Regalbauteile können entweder durch neue ersetzt werden oder auch instand gesetzt werden. In Abschnitt 9.7.1 „Auswechseln von beschädigten Bauteilen“ der DIN EN 15635 wird ausgeführt, dass Reparaturen an beschädigten Bauteilen nicht zulässig seien, es sei denn, sie sind vom Lieferanten der Einrichtung genehmigt worden. Um die Frage zu klären, inwieweit diese Forderung haltbar ist, fand am 16.02.2011 eine Sitzung des Fachausschusses „Förder- und Lagertechnik“, Sachgebiet „Lagereinrichtungen und -geräte“ (jetzt Fachbereich „Handel und Logistik“, Sachgebiet „Fördern, Lagern, Logistik im Warenumsschlag“) statt, an der u. A. auch Regalhersteller und Firmen, die Reparaturen an Regalen durchführen, teilgenommen haben.

Der Fachausschuss kam zu folgendem Ergebnis:

Reparaturen an Regalen dürfen grundsätzlich auch von Firmen durchgeführt werden, die nicht der Hersteller des Regals sind, auch ohne dessen Zustimmung. Voraussetzungen hierfür sind: Der Reparateur garantiert und bescheinigt dem Betreiber, dass die Tragfähigkeit des Regals mindestens so gut ist wie im Neuzustand. Auf Anforderung von Behörden (zum Beispiel Gewerbeaufsicht oder Berufsgenossenschaft), muss der Reparateur einen Nachweis über eine ausreichende Tragfähigkeit vorlegen. Der Nachweis kann durch Berechnung und/oder durch Versuche geführt werden.

Von manchen Regalherstellern werden auch Regale angeboten, bei denen der erste Meter der Stützen mit der weitergehenden Stütze über Flansche verschraubt ist, so dass im Falle einer Beschädigung dieser Teile ohne großen Aufwand ausgetauscht werden kann.

9 Erhöhung der Sicherheit im Lager

In der DIN EN 15 512 sind die Sicherheitsfaktoren für verstellbare Palettenregale gegenüber den ursprünglich in Deutschland angesetzten Werten erheblich verringert worden, so dass die Gefahr eines Regalzusammenbruchs – zum Beispiel beim Anfahren einer Stütze – angestiegen ist. Als gute präventive Maßnahme, um Beschädigungen an Stützen zu verhindern oder wenigstens zu verringern haben sich Stützenschutzeinrichtungen bewährt, die an allen Stützen angebracht werden. Im Gegensatz zum Anfahrschutz in den Eckbereichen der Regale können diese auch direkt mit den Stützen verbunden sein. Die meisten Regalhersteller bieten solche Einrichtungen an. Um die Sicherheit im Lager zu erhöhen kann auch die Tragfähigkeit des Regals geringer eingestuft werden als angegeben, so dass es nie zu 100 Prozent belastet wird.



Abb. 19 Stützenschutz an allen Stützen

Anhang

Vorschriften und Regeln

Nachstehend sind die insbesondere zu beachtenden einschlägigen Vorschriften, Regeln und Informationen zusammengestellt.

1. **Gesetze, Verordnungen**

Bezugsquelle:

Buchhandel und Internet: z. B. www.gesetze-im-internet.de

Produktsicherheitsgesetz (ProdSG)

Neunte Verordnung zum Produktsicherheitsgesetz (Maschinenverordnung) (9. ProdSV)

Betriebssicherheitsverordnung (BetrSichV)

2. **Technische Regeln**

Bezugsquelle:

Bundesanstalt für Arbeitsschutz und Arbeitsmedizin

Friedrich-Henkel-Weg 1-25, 44149 Dortmund

www.baua.de

Technische Regeln für Betriebssicherheit, TRBS 1203, „Befähigte Personen“

3. **Vorschriften, Regeln und Informationen für Sicherheit und Gesundheit bei der Arbeit**

Bezugsquelle:

*Bei Ihrem zuständigen Unfallversicherungsträger
oder unter www.dguv.de/publikationen*

Regeln

„Lagereinrichtungen und -geräte“ (BGR 234)

4. Normen/VDE-Bestimmungen

Bezugsquelle:

Beuth-Verlag GmbH, Burggrafenstraße 6, 10787 Berlin

www.beuth.de

DIN EN 15 095	Kraftbetriebene verschiebbare Paletten- und Fachbodenregale, Umlaufregale und Lagerlifte – Sicherheitsanforderungen
DIN EN 15 512	Ortsfeste Regalsysteme aus Stahl - Verstellbare Palettenregale – Grundlagen der statischen Bemessung
DIN EN 15 620	Ortsfeste Regalsysteme aus Stahl – Verstellbare Palettenregale – Grenzabweichungen, Verformungen und Freiräume
DIN EN 15 629	Ortsfeste Regalsysteme aus Stahl – Spezifikation von Lagereinrichtungen
DIN EN 15 635	Ortsfeste Regalsysteme aus Stahl – Anwendung und Wartung von Lagereinrichtungen

**Deutsche Gesetzliche
Unfallversicherung e.V. (DGUV)**

Mittelstraße 51
10117 Berlin
Tel.: 030 288763800
Fax: 030 288763808
E-Mail: info@dguv.de
Internet: www.dguv.de