

## Hautschutzcreme

### Produktbeschreibung

REINOL Aquagard Hautschutzcreme (W/O) kommt bei Arbeiten zum Einsatz, bei denen das Tragen von Schutzhandschuhen nicht möglich ist. REINOL Aquagard bietet Schutz beim Umgang mit wasserlöslichen und/oder wassermischbaren Reiz- und Schadstoffen.

### Eigenschaften

REINOL Aquagard Hautschutzcreme wird überall dort verwendet, wo gezielter, individuell abgestimmter Hautschutz beruflich beanspruchter Haut unerlässlich ist, wie in Industrie, Handwerk, Gewerbe, Hotels, Gaststätten, Kliniken und Alten- und Pflegeheimen. REINOL Aquagard schützt die Haut vor dem direkten Kontakt mit wassergemischten Ölen und Kühlschmierstoffen, Säuren, Laugen, Salzen, alkoholischen Lösungen und Desinfektionsmitteln, wassergemischten Lösungen von Farbstoffen, Reinigungsmitteln, Zement, Kalk und Gips.

### Vorteile

- schützt gegen wasserlösliche und/oder wassermischbare Reiz- und Schadstoffe
- erleichtert gleichzeitig die Hautreinigung
- leicht fettende W/O (Wasser in Öl)-Emulsion mit hohem Festkörperanteil
- wachshaltig, schnell einziehend, silikonfrei
- nicht parfümiert, dermatologisch getestet
- fördert die Widerstandskraft der Haut
- die normalen Funktionen der Haut werden nicht beeinträchtigt
- praktische Entnahme der REINOL Aquagard Hautschutzcreme aus der handlichen 100 ml Kunststoffstandtube
- hygienische und wirtschaftliche Dosierung mit dem Soft Care Line Spender
- schnell und einfach auswechselbare Kartuschen mit eingebauter Dosierpumpe
- Folienbeutel/Faltschachtel sind recyclingfähig und zur Entsorgung einfach trennbar

### Anwendungshinweise

REINOL Aquagard Hautschutzcreme wird vor der Arbeit und nach jedem Händewaschen gleichmäßig auf die saubere und trockene Haut aufgetragen und eingerieben. 1 – 2 ml REINOL Aquagard Hautschutzcreme sind je Anwendung ausreichend. REINOL Aquagard Hautschutzcreme wird mit der 100 ml Kunststofftube individuell dosiert. 1 Hub des Soft Care Line Spenders ergibt ca. 1 ml der REINOL Aquagard Hautschutzcreme.



# REINOL® Aquagard

## Technische Daten

spez. Gewicht: ca. 1,040 g/cm<sup>3</sup> (20 °C)  
Aussehen: rosa Creme  
Temperaturstabilität: ca. 0 – 30 °C

Inhaltsstoffe nach INCI: Aqua, Kaolin, Paraffinum Liquidum, Paraffin, Cetearyl Alcohol, Cetyl Alcohol, Petrolatum, Zinc Oxide, Sodium Hexametaphosphate, Sodium Lauryl Sulfate, Sodium Cetearyl Sulfate, Methylparaben, CI 77491.

## Produktsicherheit und Lagerhinweise

- REINOL Aquagard Hautschutzcreme entspricht den Vorschriften des Lebensmittel- und Bedarfsgegenstände-Gesetzes sowie der Kosmetikverordnung.
- REINOL Aquagard Hautschutzcreme enthält kein Formaldehyd als Konservierungsmittel.

## Lieferbare Gebinde

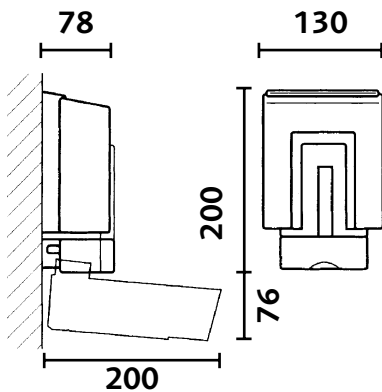
Artikelnummer	Verkaufseinheit
7Y3716	12 x 100 ml
6971720	6 x 800 ml

## Soft Care Line Spender

Artikelnummer	Verkaufseinheit
6960200	1 Stück

## Armhebel für Soft Care Line Spender

Artikelnummer	Verkaufseinheit
194215	1 Stück



Abmessungen in mm

## Das REINOL Hautschutz-System: 3 Schritte Ihrer Haut zuliebe



Schutz vor  
Arbeitsbeginn



Reinigung nach  
der Arbeit



Pflege vor  
dem Heimweg

## JohnsonDiversey Deutschland GmbH & Co. oHG

Mallastraße 50-56

D-68219 Mannheim

Telefon +49 (0) 621 - 8757-0

Telefax +49 (0) 621 - 8757-266

E-mail: [info.de@johnsondiverse.com](mailto:info.de@johnsondiverse.com)

[www.johnsondiverse.com](http://www.johnsondiverse.com)